

# T/SDZBZZ

团 体 标 准

T/SDZBZZ 003-2023

## 平板对接自动焊接机

Flat plate docking automatic welding machine

2023-10-18 发布

2023-11-18 实施

山东省装备制造业协会 发布

# 目 次

前言 .....	II
1 范围 .....	1
2 规范性引用文件 .....	1
3 术语和定义 .....	1
4 功能及组成结构 .....	1
4.1 功能 .....	1
4.2 组成 .....	1
5 型号、工作环境与主要技术参数 .....	4
5.1 型号编制规则 .....	4
5.2 工作环境 .....	4
5.3 主要技术参数 .....	4
6 技术要求 .....	4
6.1 一般要求 .....	4
6.2 外观及装配质量 .....	5
6.3 功能要求 .....	5
6.4 性能要求 .....	5
6.5 安全要求 .....	6
7 试验方法 .....	7
7.1 外观及装配质量 .....	7
7.2 功能要求 .....	7
7.3 性能检测 .....	7
7.4 安全要求 .....	7
8 检验规则 .....	8
8.1 总要求 .....	8
8.2 检验分类 .....	8
8.3 出厂检验 .....	8
8.4 型式检验 .....	8
9 标志、包装、运输、贮存 .....	9
9.1 标志 .....	9
9.2 包装 .....	9
9.3 运输 .....	9
9.4 贮存 .....	9

## 前 言

本文件按照GB/T 1.1—2020《标准化工作导则 第1部分：标准化文件的结构和起草规则》的规定起草。

本文件的某些内容可能涉及专利。本文件的发布机构不承担识别专利的责任。

本文件由山东省装备制造业协会提出并归口。

本文件起草单位：山东水泊智能装备股份有限公司、通亚汽车制造有限公司、山东铎响汽车制造有限公司、山东金牛车业有限公司。

本文件主要起草人：刘帅、邓祥祥、王超勇、田忠猛、杨志刚、迟维祥、申伟、王忠生、闫后振、李盛然、王国芳、仲光亮。

# 平板对接自动焊接机

## 1 范围

本文件规定了平板对接自动焊接机的术语和定义、功能及组成结构、型号和参数、技术要求、试验方法、检验规则、标志、包装、运输和贮存。

本文件适用于罐式车生产用两块等截面平面金属板材的自动拼对及焊接的平板对接自动焊接机(以下简称焊接机)。

## 2 规范性引用文件

下列文件中的内容通过文中的规范性引用而构成本文件必不可少的条款。其中,注日期的引用文件,仅该日期对应的版本适用于本文件;不注日期的引用文件,其最新版本(包括所有的修改单)适用于本文件。

- GB/T 191 包装储运图示标志
- GB 2894 安全标志及其使用导则
- GB/T 2900.22 电工名词术语 电焊机
- GB/T 3768 声学 声压法测定噪声源声功率级和声能量级 采用反射面上方包络测量面的简易法
- GB/T 3805 特低电压 (ELV) 限值
- GB/T 4208 外壳防护等级 (IP代码)
- GB/T 5226.1-2019 机械电气安全 机械电气设备第1部分:通用技术条件
- GB/T 8196 机械安全 防护装置 固定式和活动式防护装置的设计与制造一般要求
- GB/T 8366 电阻焊 电阻焊设备 机械和电气要求
- GB/T 9969 工业产品使用说明书 总则
- GB 15578 电阻焊机的安全要求
- GB/T 13306 标牌
- GB/T 13384 机电产品包装通用技术条件
- GB/T 15579.8-2014 弧焊设备 第8部分:焊接和等离子切割系统的气路装置
- GB/T 26220 工业自动化系统与集成 机床数值控制 数控系统通用技术条件
- QB/T 1588.1 轻工机械 焊接件通用技术条件
- QB/T 1588.3 轻工机械 装配通用技术条件

## 3 术语和定义

GB/T 2900.22、GB/T 8366界定的及以下术语和定义适用于本文件。

### 3.1

**平板对接自动焊接机** flat plate docking automatic welding machine

用于通过琴键式压紧装置将两块宽度一致、厚度一致的长方形金属平板材压紧在专用成型槽板上,进行纵向对接焊接成整体板材,实现自动焊接的专用设备。

## 4 功能及组成结构

### 4.1 功能

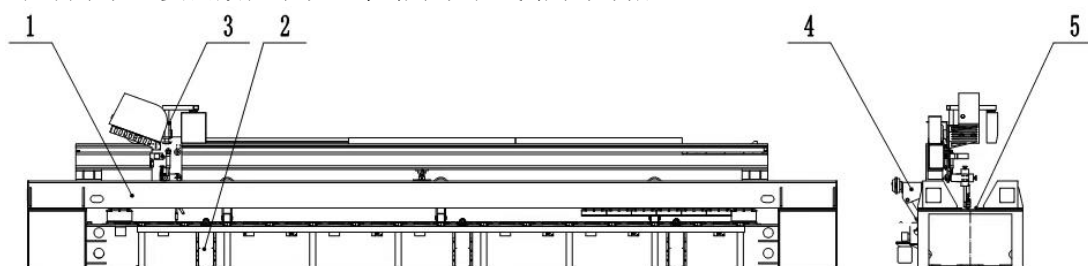
主要用于罐式车生产中两金属板材的自动拼对及焊接,可以根据不同的工件材质配备不同型号的焊接电源,满足不同材质板材的焊接。焊接长度可根据用户要求定制。

### 4.2 组成

4.2.1 焊接机由焊接主机和控制系统组成。

4.2.2 焊机主机主要由机架、中心定位装置、焊接小车、送料装置、琴键压紧装置、气路系统等部件构成，整体结构示意图如图1所示，各部件具体构成示意图如图2~图6所示。

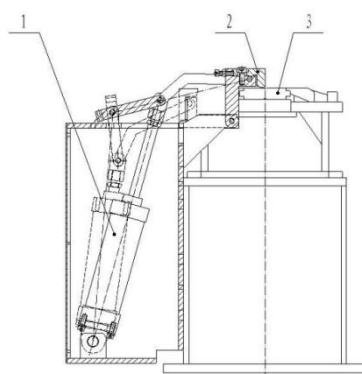
4.2.3 控制系统主要由数控系统、水路系统和气路系统构成。



标引序号说明：

- 1——机架；
- 2——中心定位装置；
- 3——焊接小车；
- 4——送料装置；
- 5——琴键压紧装置。

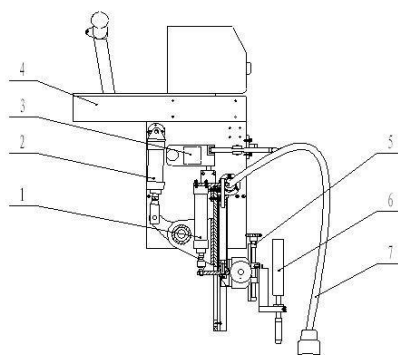
图1 焊机结构示意图



标引序号说明：

- 1——驱动气缸；
- 2——定位块；
- 3——成型槽板。

图2 中心定位装置结构示意图

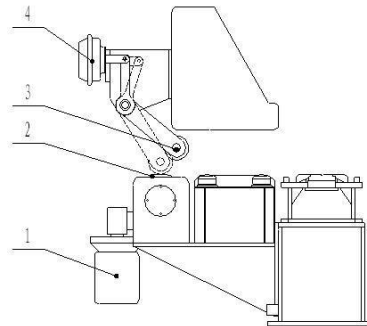


标引序号说明：

- 1——升降气缸；
- 2——旋转气缸；
- 3——伺服电机；
- 4——送丝机；
- 5——微调滑板；

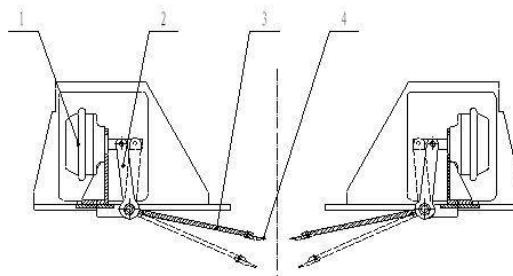
- 6——焊枪；
- 7——照明灯。

图 3 焊接小车结构示意图



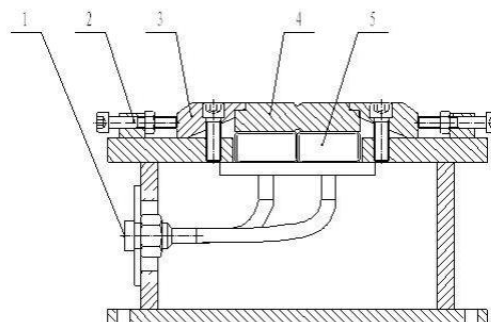
- 标引序号说明：
- 1——驱动电机；
  - 2——胶轮；
  - 3——压轮；
  - 4——压紧气室。

图 4 送料装置结构示意图



- 标引序号说明：
- 1——压紧气室；
  - 2——推杆；
  - 3——钢制压板；
  - 4——铜压板。

图 5 琴键压紧装置结构示意图



- 标引序号说明：
- 1——冷却接口；
  - 2——直线度调整螺丝；
  - 3——压块；
  - 4——成型槽版；

5——冷却管。

图 6 成型槽板结构示意图

## 5 型号、工作环境与主要技术参数

### 5.1 型号编制规则

焊接机的型号中应包含焊接机字母代码、有效焊接长度等参数。



示例: SBZB PBJ-0006 表示山东水泊智能装备有限公司生产的有效焊接长度为 6 米的平板对接自动焊接机。

### 5.2 工作环境

焊接机的工作环境条件如下:

- a) 环境温度:  $-10^{\circ}\text{C} \sim +40^{\circ}\text{C}$ ;
- b) 相对湿度:  $\leq 85\%$  ( $25^{\circ}\text{C}$ );
- c) 海拔高度:  $\leq 1000\text{m}$ ;
- d) 供电电源:  $\text{AC}380 \pm 5\%$  50Hz;
- e) 压缩空气压力:  $> 0.6\text{MPa}$ ;
- f) 应处于无酸、无腐蚀、无油雾的环境。

### 5.3 主要技术参数

焊接机主要技术参数见表1。

表 1 主要技术参数表

序号	名称	单位	技术参数
1	有效焊接长度	mm	3000~9500
2	工件材质	/	碳钢、不锈钢、铝合金
3	运行直线度	mm	$\pm 1.5\text{mm}$
4	适用工件厚度	mm	3~8
5	焊接速度	mm/min	50~600
6	焊缝效果	mm	单面焊接双面成型, 焊缝反面余高 $\leq 1$
7	焊枪上下, 左右调整范围	mm	上下在0~10可调, 左右在 $\pm 20$ 可调
8	压紧方式	/	气动琴键式压紧
9	焊接速度	mm/min	50~300
10	成型槽板材质	/	不锈钢
11	成型槽板冷却方式	/	空冷
12	行走速度 (空运行)	mm/min	无级变速 (调节范围0~6000)
13	焊枪冷却方式	/	水冷 (冷却水按环境温度确定)
14	外形尺寸 (长 $\times$ 宽 $\times$ 高)	mm	按型号或客户要求定制
15	整机功率	kW	按型号或客户要求定制
16	整机质量	t	按型号或客户要求定制

## 6 技术要求

### 6.1 一般要求

- 6.1.1 焊接机应符合本文件的要求，并按经规定程序批准的图样、客户要求和技術文件制造。
- 6.1.2 焊接机所用外购件和外协件均应符合有关标准的要求，并附有产品质量检验合格报告。
- 6.1.3 所配备的焊接电源应符合国家强制性规定。

## 6.2 外观及装配质量

### 6.2.1 外观

- 6.2.1.1 各焊接部件焊接质量应符合 QB/T 1588.1 的要求，各焊接部件焊接牢固可靠，无影响整机运行的明显焊接变形；焊缝应饱满、平整光滑，不得有漏焊、夹渣、咬边和未焊透等缺陷。
- 6.2.1.2 各部件的标牌应清晰、安装部位明显，安装牢固、整齐。
- 6.2.1.3 涂漆应平整光洁、均匀一致，无起泡、流挂、漏涂、脱落等缺陷。

### 6.2.2 装配质量

- 6.2.2.1 紧固件应牢固固定，机械传动灵活，运转平稳。
- 6.2.2.2 控制开关牢固固定，速度调节平稳，电气接线牢固，控制器显示清晰。
- 6.2.2.3 气路、水路管接件连接处牢固，无泄漏现象。
- 6.2.2.4 装配质量应符合 QB/T 1588.3 的规定。

## 6.3 功能要求

### 6.3.1 设备安全保护功能

- 6.3.1.1 工作台应用限位保护。
- 6.3.1.2 紧急停止，应符合 GB/T 5226.1-2019 的要求。
- 6.3.1.3 防止人接近危险运动部件的安全防护报警功能，功能启动时机器不可工作。

### 6.3.2 电气控制系统

- 6.3.2.1 焊接机的开关、按钮、显示、报警及联锁装置功能应正常。
- 6.3.2.2 引入电源线端接法和切断开关应符合 GB/T 5226.1-2019 第 5 章的规定。
- 6.3.2.3 保护联结电路的连续性应符合 GB/T 5226.1-2019 第 8.2.3 条的规定。
- 6.3.2.4 导线和电缆应符合 GB/T 5226.1-2019 第 12 章的规定。
- 6.3.2.5 标记、警告标志和参照代号应符合 GB/T 5226.1-2019 第 16 章的规定。
- 6.3.2.6 绝缘电阻应符合 GB/T 5226.1-2019 第 18.3 条的规定。
- 6.3.2.7 控制柜外壳防护等级应符合 GB/T 4208 的规定，防护等级不低于 IP43。
- 6.3.2.8 控制柜内部清洁、布线整齐，线路无老化，各线路标志明显正确。
- 6.3.2.9 电力线和信号线应分开远离，并对信号线进行屏蔽、双绞等抗干扰措施。

### 6.3.3 数控系统

- 6.3.3.1 焊接机控制系统及指示仪表工作应正确可靠。
- 6.3.3.2 主控单元元器件性能可靠，运算正确，控制软件功能齐全，自检程序运行正常。
- 6.3.3.3 位置控制单元，速度控制单元，连接单元的元件性能可靠定位准确，运行平稳，各控制信号和控制回路畅通。
- 6.3.3.4 手动数据输入和显示功能正常。
- 6.3.3.5 伺服电机运行平稳，噪声、温升符合电机出厂指标，工作可靠。
- 6.3.3.6 手摇脉冲发生器动作灵敏、到位准确。
- 6.3.3.7 程序输入/输出装置保持清洁，输入/输出程序正确无误。

## 6.4 性能要求

### 6.4.1 运行稳定性

焊接机运行时应平稳、无异常现象。焊枪上下、左右可调节，调节范围符合表1的规定，焊接小车在行走轨道行走平稳。



#### 6.4.2 气路密封性

焊接机的气路系统在规定的进气压力下应能正常工作，且无漏气现象。

#### 6.4.3 噪声

焊接机在空载运行时，其噪声声压应不大于70dB(A)。

#### 6.4.4 连续运行

焊接机在额定负载和工作速度下，连续运行120h，工作应正常。

#### 6.4.5 焊接质量

6.4.5.1 焊缝均匀，焊缝宽度方向最大处与最小处相差不得超过3mm。

6.4.5.2 其他焊接质量符合相关要求。

### 6.5 安全要求

#### 6.5.1 电气安全

##### 6.5.1.1 焊接系统

6.5.1.1.1 焊接机电气间隙、爬电距离、绝缘电阻、介电强度、外壳防护等级符合GB 15578的规定。

6.5.1.1.2 焊接机在各调节挡位，输出电极端电压及电极与金属外壳间电压不应超过GB/T 3805规定的安全（特低）电压值。

##### 6.5.1.2 接地电路的连续性

6.5.1.2.1 控制柜的金属构件应有可靠的接地保护，与接地点连接的导线必须是黄/绿双色线；不能明显标明的接地点，应在其附近标注明显的接地符号。

6.5.1.2.2 所有外露可导电部分都应可靠接地，各点到保护接地端子的电阻不得超过0.1Ω。

##### 6.5.1.3 绝缘电阻

电气间隙、爬电距离、绝缘电阻和介电强度应符合GB 15578的规定。

##### 6.5.1.4 耐压试验

试验电压的频率为50Hz，最大试验电压为1000V，施加在动力电路导线和保护联接电路之间近似1s，不应出现击穿放电。

##### 6.5.1.5 电源适应性

当供电电网电压波动时，在额定电压的-15%~+10%范围内，频率为50Hz时，产品应正常工作。

#### 6.5.2 水路安全

6.5.2.1 焊接机的水冷系统在0.3MPa压力下应能可靠地工作，无漏水、渗水现象。

6.5.2.2 焊接机应装有热保护装置和水流量保护装置。当无水流量时，监控装置应能自动断开主回路或阻止主电路导通。

#### 6.5.3 气路安全

6.5.3.1 焊接机的气动系统空气压力为气源压力的1.2倍时，焊接机的气路系统应能正常工作，无漏气现象。

6.5.3.2 焊接机应装有压力保护装置和水流量保护装置。当气源压力低于0.45MPa时，监控装置应能自动断开主回路或阻止主电路导通。

#### 6.5.4 安全防护

6.5.4.1 焊接机应具备可靠的安全保护或防护装置，安全防护装置应符合GB/T 8196的规定。

6.5.4.2 安全标志应齐全、位置正确合理，符合GB 2894的规定。

- 6.5.4.3 工作人员操作的部位应设置急停按钮，其配置应符合 GB/T 5226.1-2019 的规定。
- 6.5.4.4 光电、感应等防护装置应安全有效。

## 7 试验方法

### 7.1 外观及装配质量

- 7.1.1 外观以目视、测量的方法进行检验。
- 7.1.2 焊机空载运行，装配质量采用感官法进行检验。

### 7.2 功能要求

#### 7.2.1 设备安全保护功能检测

- 7.2.1.1 开机状态下，用金属件触碰限位传感器，从显示器软件窗口观察是否信号翻转，应符合 6.3.1.1 的要求。
- 7.2.1.2 检测紧急停止按钮按下后整机动力电供电断开，应符合 6.3.1.2 的要求。
- 7.2.1.3 实际焊接，焊接过程中用手遮挡对射灯光线，此时机器立刻停止工作，应符合 6.3.1.3 的要求。

#### 7.2.2 电气控制系统

按GB/T 5226.1-2019的规定进行检验。

#### 7.2.3 数控系统

按GB/T 26220的规定进行检验。

### 7.3 性能检测

#### 7.3.1 运行稳定性

- 7.3.1.1 检查产品的控制系统及指示灯仪表工作情况，及是否有异常情况。
- 7.3.1.2 用游标卡尺测量焊枪上下的调节范围。
- 7.3.1.3 用游标卡尺测量焊枪左右调整量。
- 7.3.1.4 目视和手感检查自动焊机在行走轨道行走的平稳性。

#### 7.3.2 密封性

气体气路用加施1.25倍的工作压力1h，检查其压力下降不大于3%。试验应在出气口堵塞的情况下进行。

#### 7.3.3 噪声

按GB/T 3768的规定进行。

#### 7.3.4 空运行试验

每台焊机装配完成后，均应做空运转试验，连续空运转时间应不小于48h，低速和高速各1h和3h，检查机器性能，应符合6.4.1的规定。

#### 7.3.5 连续运行

对焊机进行示教编程，在额定负载状态及实际工作下连续运行120h应工作正常。运行中如出现故障，经排除后，重新启动焊机，但运行时间重新计算。

#### 7.3.6 焊接试验

按出厂使用模式进行操作和焊接，焊缝试验长度超过1米，焊缝无气孔、无咬边，表面无明显焊接不良现象，且焊缝符合6.4.5的要求。

### 7.4 安全要求

## 7.4.1 电气安全

### 7.4.1.1 焊接系统

7.4.1.1.1 焊接机电气间隙、爬电距离、绝缘电阻、介电强度、外壳防护等级试验按照 GB 15578 的规定进行。

7.4.1.1.2 焊接机在各调节挡位，输出电极端电压及电极与金属外壳间电压不应超过 GB/T 3805 规定的安全（特低）电压值。

### 7.4.1.2 接地电路的连续性

按GB/T 5226.1-2019中的第18.2条的规定进行。

### 7.4.1.3 绝缘电阻

按GB/T 5226.1-2019中的第18.3条的规定进行。

### 7.4.1.4 耐压试验

按GB/T 5226.1-2019中的第18.4条的规定进行。

### 7.4.1.5 电源适应性

在电源额定电压的+10%~ - 15%范围内时，焊接机各运行15min，运行中工作应正常。

## 7.4.2 水路安全

按照GB 15578的规定进行。

## 7.4.3 气路安全

按照GB/T 15579.8-2014的规定进行。

## 7.4.4 安全防护

7.4.4.1 安全防护装置按 GB/T 8196 的规定进行检验。

7.4.4.2 安全标志按 GB 2894 的规定进行检验。

## 8 检验规则

### 8.1 总要求

每台设备出厂前，须经制造厂检验部门检查合格后方能出厂，并附有产品质量合格证书。

### 8.2 检验分类

产品检验分为出厂检验和型式检验。

### 8.3 出厂检验

8.3.1 每台焊接机出厂前应按 6.1~6.5 条规定的检验项目进行检验。

8.3.2 焊接机经质量检验部门检验，出厂检验项目合格，并出具合格证明，方可出厂。

### 8.4 型式检验

8.4.1 有下列情况之一时，应进行型式检验：

- a) 新产品定型鉴定时；
- b) 结构、材料，工艺有重大变更，可能影响性能时；
- c) 出厂检验结果与上次型式试验有较大差异时；
- d) 国家质量监督机构提出进行型式检验要求时。

8.4.2 型式检验应按本文件要求进行全面检验。

8.4.3 型式检验应在出厂检验合格的产品中随机抽取一台。

8.4.4 型式检验结果应符合本文件第6章的规定。以下情况判为型式检验不合格：

- a) 第6章6.5技术要求中任何一项不合格者；
- b) 除6.5外第6章其他技术要求有3项及3项以上不合格、并经加倍复检后仍不合格者。

## 9 标志、包装、运输、贮存

### 9.1 标志

焊机应有铭牌和指示安全等要求的各种标牌或标志。标牌的形式、尺寸、材料及技术要求应符合GB/T 13306的规定，标牌应端正地固定在成型机的明显部位，并保证清晰。其内容如下：

- a) 产品名称；
- b) 产品型号及商标；
- c) 主要技术参数；
- d) 执行标准编号；
- e) 制造日期；
- f) 出厂编号；
- g) 生产厂名、厂址（出口产品加标“中华人民共和国”）。

### 9.2 包装

9.2.1 焊机包装应符合GB/T 13384的规定。

9.2.2 焊机应根据不同的尺寸选择适当的包装，随机技术文件包括电气原理图、使用说明书、安装基础图、产品合格证、产品各参数检验合格记录、装箱单及配套件的技术文件。使用说明书编写应符合GB/T 9969的规定。

### 9.3 运输

9.3.1 焊机储运标志应符合GB/T 191的规定。

9.3.2 在运输中应防雨淋、防腐蚀，避免部件在运输中悬空，以免引起部件变形。

9.3.3 吊运时，应使用两台吊车分别起吊设备的两端，平行起吊，避免发生倾斜。不能使用叉车运输。

9.3.4 吊装作业时应有足够的工作场地，起重臂杆起落及回转半径内无障碍物，夜间作业应有充足的照明设备。

9.3.5 在吊装搬运前需拆掉气路管线、电器控制线，并确保其无过大震动运输。

9.3.6 外部接线及气管连接应严格按照要求进行电源连接和气路布置，并保证电线和气路有合适的长度。

### 9.4 贮存

设备应存放在空气干燥处，没有腐蚀和粉尘的环境。存放过程中应防止生锈、擦伤、碰伤及损坏，并防止雨淋。

---