

T/SDZBZZ

团 体 文 件

T/SDZBZZ 002—2023

异形截面柱状罐体成型机

Special-shaped tank forming machine

2023-10-18 发布

2023-11-18 实施

山东省装备制造业协会 发布

目 次

前 言	II
1 范围	1
2 规范性引用文件	1
3 术语和定义	1
4 功能及组成	1
4.1 功能	1
4.2 组成	1
5 型号、工作环境与主要技术参数	4
5.1 型号编制规则	4
5.2 工作环境	4
5.3 主要技术参数	4
6 技术要求	4
6.1 一般要求	4
6.2 外观及装配质量	5
6.3 功能要求	5
6.4 性能要求	5
6.5 安全要求	6
7 试验方法	6
7.1 外观及装配质量	6
7.2 功能检查	6
7.3 性能检测	6
7.4 安全要求	7
8 检验规则	7
8.1 总要求	7
8.2 检验分类	7
8.3 出厂检验	7
8.4 型式检验	7
9 标志、包装、运输、贮存	8
9.1 标志	8
9.2 包装	8
9.3 运输	8
9.4 贮存	8

前 言

本文件按照GB/T 1.1—2020《标准化工作导则 第1部分：标准化文件的结构和起草规则》的规定起草。

请注意本文件的某些内容可能涉及专利。本文件的发布机构不承担识别专利的责任。

本文件由山东省装备制造业协会提出并归口。

本文件起草单位：山东水泊智能装备股份有限公司、通亚汽车制造有限公司、山东铧响汽车制造有限公司、山东金牛车业有限公司。

本文件主要起草人：刘帅、邓祥祥、王超勇、田忠猛、杨志刚、迟维祥、申伟、王忠生、闫后振、李盛然、王国芳、仲光亮。

异形截面柱状罐体成型机

1 范围

本文件规定了异形截面柱状罐体成型机（以下简称“成型机”）的术语和定义、功能及组成、型号、工作环境与主要技术参数、技术要求、试验方法、检验规则、标志、包装、运输和贮存。

本文件适用于在室温条件下辊压金属板材的成型机。

2 规范性引用文件

下列文件中的内容通过文中的规范性引用而构成本文件必不可少的条款。其中，注日期的引用文件，仅该日期对应的版本适用于本文件；不注日期的引用文件，其最新版本（包括所有的修改单）适用于本文件。

- GB/T 191 包装储运图示标志
- GB 2894 安全标志及其使用导则
- GB/T 3766 液压系统通用条件
- GB/T 3768 声学 声压法测定噪声源声功率级和声能量级 采用反射面上方包络测量面的简易法
- GB/T 4208 外壳防护等级（IP代码）
- GB/T 5226.1-2019 机械电气安全 机械电气设备第1部分：通用技术条件
- GB/T 8196 机械安全 防护装置 固定式和活动式防护装置的设计与制造一般要求
- GB/T 9969 工业产品使用说明书 总则
- GB/T 13306 标牌
- GB/T 13384 机电产品包装通用技术条件
- GB/T 26220 工业自动化系统与集成 机床数值控制 数控系统通用技术条件
- QB/T 1588.1 轻工机械 焊接件通用技术条件
- QB/T 1588.3 轻工机械 装配通用技术条件

3 术语和定义

下列术语和定义适用于本文件。

3.1

异形截面柱状罐体成型机 special-shaped tank forming machine
用于室温下辊压金属板材成圆截面、变截面等异形截面柱状罐体的专用设备。

4 功能及组成

4.1 功能

该设备适用于工件为圆截面或异形截面的柱状罐体成型，可满足碳钢、不锈钢、铝合金等不同材质的加工，并且适合多种封头截面形状，主要有圆形、椭圆形、方形等。

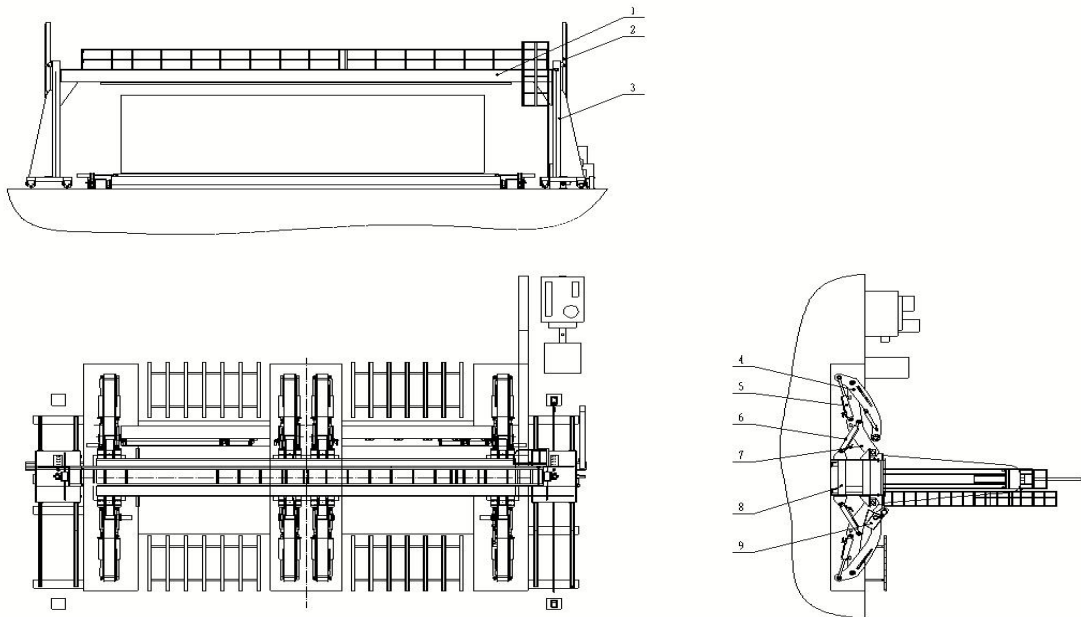
4.2 组成

4.2.1 成型机由主机、控制系统、液压系统组成。

4.2.2 成型机主机由固定支座、压梁支座、压梁、上动臂、横梁、下动臂等组成，如图1所示。各部件具体构成示意图如图2~图4所示。

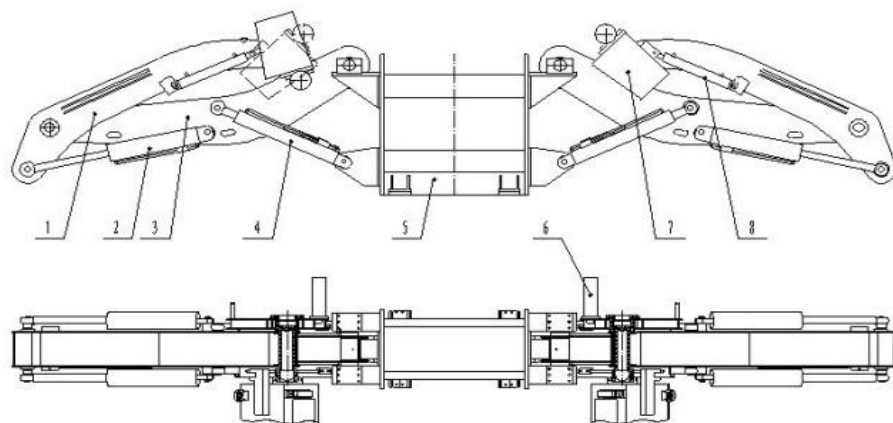
4.2.3 控制系统采用全数字控制并通过PLC可编程技术控制液压缸带动包罐动臂和滚轮横梁沿隔板和封头的形状进行包制罐体。

4.2.4 液压系统由能源转换装置（泵和油缸）、能量调节装置（阀块）及能量输送装置（油箱、管路）等组成，液压系统为液压缸运动提供动力。如图 5 所示。



- 标引序号说明：
- 1——压梁支座；
 - 2——升降油缸；
 - 3——压梁；
 - 4——上动臂；
 - 5——上动臂油缸；
 - 6——变位油缸；
 - 7——横梁；
 - 8——下动臂油缸；
 - 9——下动臂。

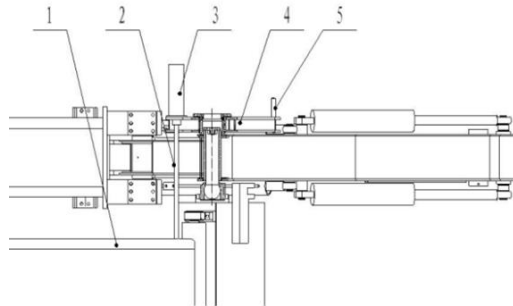
图 1 成型机主要结构示意图



- 标引序号说明：
- 1——上动臂；
 - 2——上动臂油缸；
 - 3——下动臂；
 - 4——下动臂油缸；
 - 5——固定支座；
 - 6——压封头油缸；

- 7——横梁；
- 8——变位油缸。

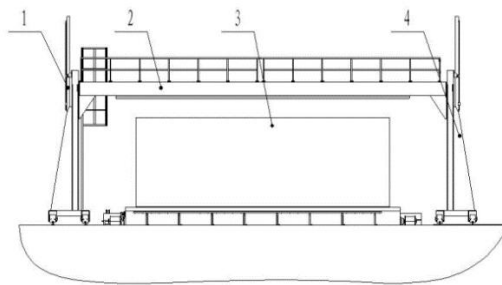
图2 动臂、横梁结构示意图



标引序号说明：

- 1——罐体封头；
- 2——顶杆（用户自制）；
- 3——油缸；
- 4——油缸支座；
- 5——手把。

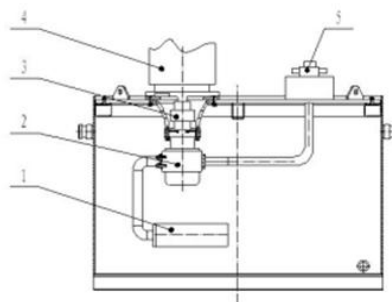
图3 压封头油缸结构示意图



标引序号说明：

- 1——升降油缸；
- 2——压梁；
- 3——罐体；
- 4——压梁支座。

图4 上压紧装置结构示意图



标引序号说明：

- 1——过滤器；
- 2——供油泵；
- 3——联轴器；
- 4——电动机；

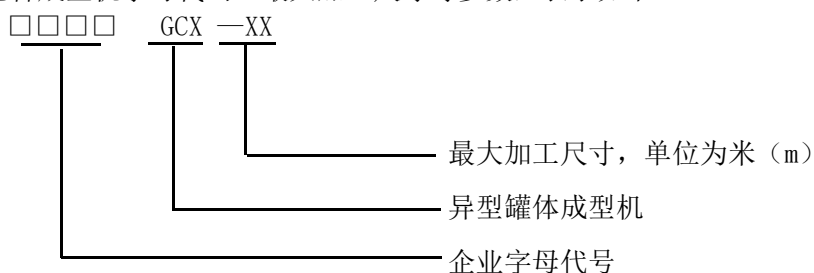
5——电磁阀。

图 5 液压系统结构示意图

5 型号、工作环境与主要技术参数

5.1 型号编制规则

成型机的型号中应包含成型机字母代码、最大加工尺寸等参数，表示如下：



示例：SBZB GCX-12 表示山东水泊智能装备股份有限公司生产的最大加工尺寸为 12 米的异型罐体成型机。

5.2 工作环境

成型机工作环境条件如下：

- 环境温度：0℃～+40℃；
- 相对湿度：≤85%（25℃）；
- 海拔高度：≤1000m；
- 供电电源：AC380±5% 50Hz；
- 应处于无酸、无腐蚀、无油雾和无强磁场干扰的环境；
- 电网地线良好接地。

5.3 主要技术参数

成型机的主要技术参数见表1。

表 1 主要技术参数

序号	名称	单位	技术参数
1	可加工工件直径	mm	1200~2700或1400~3000（具体尺寸可由技术协议约定）
2	可加工工件长度	mm	5~13000（具体尺寸可由技术协议约定）
3	适用工件厚度	mm	3~8
4	制动方式	/	液压制动
5	液压系统工作压力	MPa	15
6	工作台高度	mm	400
7	工件的材料	/	碳钢、不锈钢、铝合金
8	工件的厚度	mm	3~8
9	压紧方式	/	液压
10	压紧梁移动方式	/	液压
11	电源	/	AC380V 50Hz
12	外形尺寸（长、宽、高）	mm	（19500、8300、5900）（具体尺寸可由技术协议约定）

6 技术要求

6.1 一般要求

- 成型机应符合本文件的要求，并按经规定程序批准的图样和技术文件制造。
- 成型机在制造、安装、运输和使用时，不得对人员造成危险。
- 成型机的主要摩擦副应采取耐磨措施，并应符合有关文件的规定。

- 6.1.4 成型机所用外购件和外协件均应符合有关文件的要求，并附有产品质量检验合格报告。
- 6.1.5 成型机的支座、压梁、横梁等重要铸件或焊接件，应采取消除内应力措施。
- 6.1.6 所配备的电源应符合国家强制规定。

6.2 外观及装配质量

6.2.1 外观

- 6.2.1.1 各焊接部件焊接质量应符合 QB/T 1588.1 的要求，各焊接部件焊接牢固可靠，无影响整机运行的明显焊接变形，焊缝应饱满、平整光滑，不得有漏焊、夹渣、咬边和未焊透等缺陷。
- 6.2.1.2 各部件的标牌应清晰、安装部位明显，安装牢固、整齐。
- 6.2.1.3 涂漆应平整光洁、均匀一致，无起泡、流挂、漏涂、脱落等缺陷。

6.2.2 装配质量

- 6.2.2.1 紧固件应牢固固定，机械传动灵活，运转平稳。
- 6.2.2.2 控制开关牢固固定，速度调节平稳，电气接线牢固，控制器显示清晰。
- 6.2.2.3 液压管接件连接处应牢固，无泄漏现象。
- 6.2.2.4 装配质量应符合 QB/T 1588.3 的规定。

6.3 功能要求

6.3.1 设备安全保护功能

- 6.3.1.1 工作台应有限位保护。
- 6.3.1.2 紧急停止，应符合 GB/T 5226.1-2019 的要求。
- 6.3.1.3 防止人接近危险运动部件的安全防护报警功能，功能启动时机器不可工作。

6.3.2 电气控制系统

- 6.3.2.1 成型机的开关、按钮、显示、报警及联锁装置功能应正常。
- 6.3.2.2 引入电源线端接法和切断开关应符合 GB/T 5226.1-2019 第 5 章的规定。
- 6.3.2.3 保护联结电路的连续性应符合 GB/T 5226.1-2019 第 8.2.3 条的规定。
- 6.3.2.4 导线和电缆应符合 GB/T 5226.1-2019 第 12 章的规定。
- 6.3.2.5 标记、警告标志和参照代号应符合 GB/T 5226.1-2019 第 16 章的规定。
- 6.3.2.6 绝缘电阻应符合 GB/T 5226.1-2019 第 18.3 条的规定。
- 6.3.2.7 控制柜外壳防护等级应符合 GB/T 4208 的规定，防护等级不低于 IP43。
- 6.3.2.8 控制柜内部清洁、布线整齐，线路无老化，各线路标志明显正确。
- 6.3.2.9 电力线和信号线应分开远离，并对信号线进行屏蔽、双绞等抗干扰措施。

6.3.3 数控系统

- 6.3.3.1 成型机控制系统及指示仪表工作应正确可靠。
- 6.3.3.2 主控单元元器件性能可靠，运算正确，控制软件功能齐全，自检程序运行正常。
- 6.3.3.3 位置控制单元，速度控制单元，连接单元的元件性能可靠定位准确，运行平稳，各控制信号和控制回路畅通。
- 6.3.3.4 手动数据输入和显示功能正常。
- 6.3.3.5 可对参数进行调试，以调整到最佳状态。
- 6.3.3.6 程序输入/输出装置保持清洁，输入/输出程序正确无误。

6.4 性能要求

6.4.1 运行稳定性

成型机运行时应平稳、无异常现象，横梁、压紧装置、油缸、动臂等活动正常，液压系统运行平稳。

6.4.2 液压系统密封性

成型机的液压系统在 GB/T 3766 规定的压力下应能正常工作，且无漏液现象。

6.4.3 噪声

成型机在空载运行时，其噪声声压应不大于70dB(A)。

6.4.4 连续运行

成型机在额定负载和工作速度下，连续运行120h，工作应正常。

6.5 安全要求

6.5.1 电气安全

6.5.1.1 接地电路的连续性

6.5.1.2 控制柜的金属构件应有可靠的接地保护，与接地点连接的导线必须是黄/绿双色线；不能明显表明的接地点，应在其附近标注明显的接地符号。

6.5.1.3 所有外露可导电部分都应可靠接地，各点到保护接地端子的电阻不得超过0.1Ω。

6.5.1.4 耐压试验

试验电压的频率为50Hz，最大试验电压为1000V，施加在动力电路导线和保护联接电路之间近似1s，不应出现击穿放电。

6.5.1.5 电源适应性

当供电电网电压波动时，在额定电压的-15%~+10%范围内，频率为50Hz时，产品应正常工作。

6.5.2 安全防护

6.5.2.1 成型机应具备可靠的安全保护或防护装置，安全防护装置应符合GB/T 8196的规定。

6.5.2.2 安全标志应齐全、位置正确合理，符合GB 2894的规定。

6.5.2.3 工作人员操作的部位应设置急停按钮，其配置应符合GB/T 5226.1-2019的规定。

6.5.2.4 光电、感应等防护装置应安全有效。

7 试验方法

7.1 外观及装配质量

7.1.1 外观以目视、测量的方法进行检验。

7.1.2 成型机空载运行，装配质量采用感官法进行检验。

7.2 功能检查

7.2.1 设备安全保护功能检测

7.2.1.1 开机状态下，用金属件触碰限位传感器，从显示器软件窗口观察是否信号翻转，应符合6.3.1.1的要求。

7.2.1.2 检测紧急停止按钮按下后整机动力电供电断开，应符合6.3.1.2的要求。

7.2.1.3 成型机实际运转，成型过程中用手遮挡对射灯光线，此时机器立刻停止工作，应符合6.3.1.3的要求。

7.2.2 电气控制系统

按GB/T 5226.1-2019的规定进行检验。

7.2.3 数控系统

按GB/T 26220的规定进行检验。

7.3 性能检测

7.3.1 运行稳定性

- 7.3.1.1 检查产品的控制系统及指示灯仪表工作情况，及是否有异常情况。
- 7.3.1.2 用游标卡尺测量焊枪上下的调节范围。
- 7.3.1.3 用游标卡尺测量焊枪左右调整量。
- 7.3.1.4 目视检查自成型机机动臂及油缸在运动中的平稳性。

7.3.2 液压系统密封性

液压系统用加施1.25倍的工作压力1h，检查其压力下降不大于3%，不得有零件损坏变形，液压油无泄漏现象。

7.3.3 噪声

按GB/T 3768的规定进行。

7.3.4 空运行试验

每台成型机装配完成后，均应做空运转试验，连续空运转时间应不小于48h，低速和高速各1h和3h，检查机器性能，应符合6.4.1的规定。

7.3.5 连续运行

对成型机进行示教编程，在额定负载状态及实际工作下连续运行120h应工作正常。运行中如出现故障，经排除后，重新启动成型机，但运行时间重新计算。

7.4 安全要求

7.4.1 电气安全

7.4.1.1 接地电路的连续性

按GB/T 5226.1-2019中的第18.2条的规定进行。

7.4.1.2 耐压试验

按GB/T 5226.1-2019中的第18.4条的规定进行。

7.4.1.3 电源适应性

在电源额定电压的+10%~-15%范围内时，成型机各运行15min，运行中工作应正常。

7.4.2 安全防护

7.4.2.1 安全防护装置按GB/T 8196的规定进行检验。

7.4.2.2 安全标志按GB 2894的规定进行检验。

8 检验规则

8.1 总要求

每台设备出厂前，须经制造厂检验部门检查合格后方可出厂，并附有产品质量合格证书。

8.2 检验分类

产品检验分为出厂检验和型式检验。

8.3 出厂检验

产品出厂应按6.1~6.5条规定的检验项目进行检验。

产品经质量检验部门检验，出厂检验项目合格，并出具合格证明，方可出厂。

8.4 型式检验

8.4.1 有下列情况之一时，应进行型式检验：

- a) 新产品定型鉴定时；
 - b) 结构、材料，工艺有重大变更，可能影响性能时；
 - c) 出厂检验结果与上次型式试验有较大差异时；
 - d) 国家质量监督机构提出进行型式检验要求时。
- 8.4.2 型式检验应按本文件要求进行全面检验。
- 8.4.3 型式检验应在出厂检验合格的产品中随机抽取一台。
- 8.4.4 型式检验结果应符合本文件第6章的规定。以下情况判为型式检验不合格：
- a) 第6章6.5技术要求中任何一项不合格者；
 - b) 除6.5外第6章其他技术要求有3项及3项以上不合格、并经加倍复检后仍不合格者。

9 标志、包装、运输、贮存

9.1 标志

成型机应有铭牌和指示安全等要求的各种标牌或标志。标牌的形式、尺寸、材料及技术要求应符合 GB/T 13306 的规定，标牌应端正地固定在成型机的明显部位，并保证清晰。其内容如下：

- a) 产品名称；
- b) 产品型号及商标；
- c) 主要技术参数；
- d) 执行文件编号；
- e) 制造日期；
- f) 出厂编号；
- g) 生产厂名、厂址（出口产品加标“中华人民共和国”）。

9.2 包装

9.2.1 成型机包装的技术条件应符合 GB/T 13384 的规定。

9.2.2 成型机应根据不同的尺寸选择适当的包装，随机技术文件包括使用说明书、安装基础图、产品合格证、产品各参数检验合格记录、装箱单及配套件的技术文件。使用说明书应符合 GB/T 9969 的规定。

9.3 运输

9.3.1 储运标志应符合 GB/T 191 的规定。

9.3.2 在运输中应防雨淋、防腐蚀，避免部件在运输中悬空，以免引起部件变形。

9.3.3 吊运时，应拆分后分别吊运。平行起吊，避免发生倾斜。不能使用叉车运输。

9.3.4 吊装作业时应有足够的工作场地，起重臂杆起落及回转半径内无障碍物，夜间作业应有充足的照明设备。

9.3.5 在吊装搬运前需拆掉液压管线、电器控制线，并确保其无过大震动运输。

9.3.6 外部接线及气管连接应严格按照要求进行电源连接和气路布置，并保证电线和气路有合适的长度。

9.4 贮存

9.4.1 设备应贮存在干燥、通风、防雨的仓库内，禁止与腐蚀性的化学物品放在一起。

9.4.2 设备长时间停放时，需对活动部位加足润滑油，易生锈的地方涂防锈油，并用覆盖物把设备包裹起来；定期对设备加润滑油和涂防锈油。

9.4.3 液压系统内的液压油排空，防止变质腐蚀管路及密封件。

9.4.4 长时间停放重新启用时，检查各零件是否腐蚀或损坏，各活动部位先手动扳动或推动一下；测量设备的接地电阻，防止漏电，确认无问题后通电试运行。